

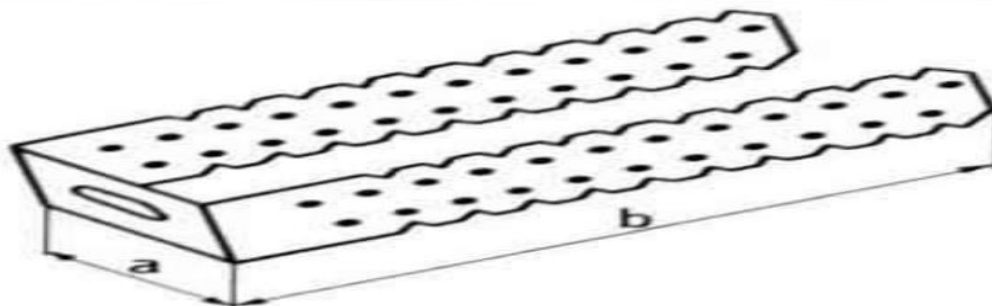
Комплектующие к гипсокартонным системам

Комплектующие к гипсокартонным системам, крепления.

ТУ У В.2.6-05790403.002-2001

Часть 2.

Скоба крепления CD 60, 125мм; 75мм



a - 60
b - 75, 125

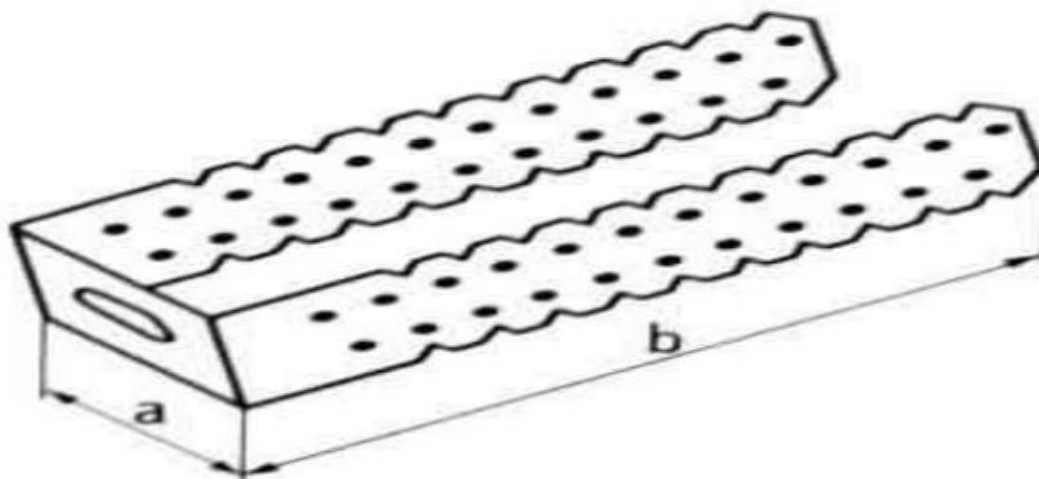
Упаковка, шт	Вес, кг (скоба 125мм)	Вес, кг (скоба 75мм)
500	30	20

Скоба крепления CD 60, 125мм универсальная



Упаковка, шт	Вес, кг
500	30

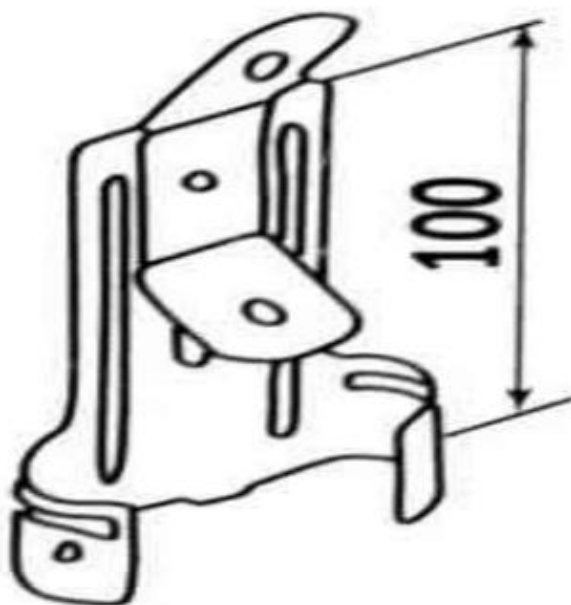
Скоба крепления CD 45, 125мм



a - 45
b - 125

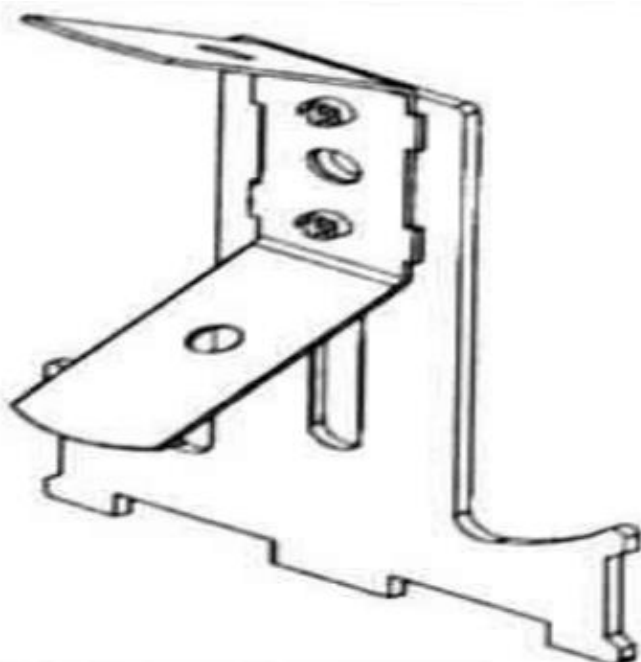
Упаковка, шт	Вес, кг
500	28,5

Подвес CD с разжимным элементом.



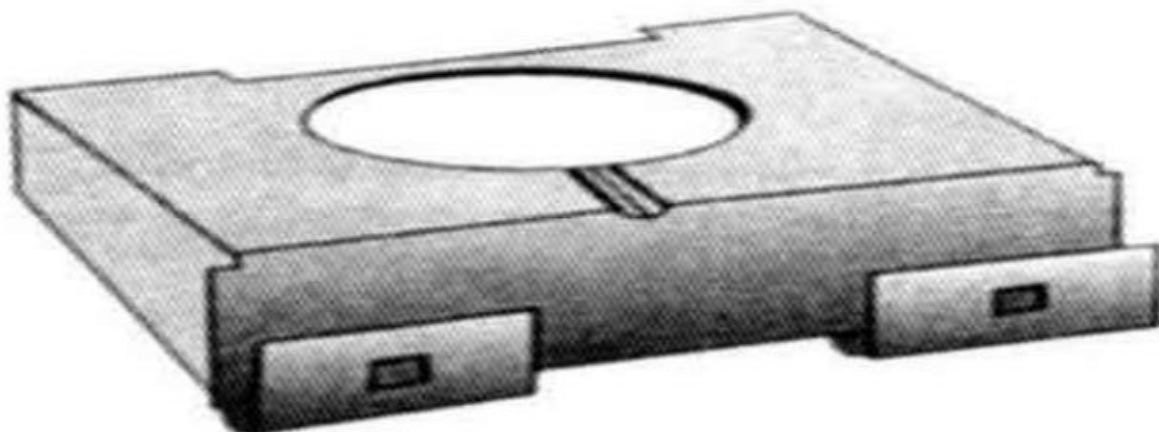
Упаковка, шт	Вес, кг
200	12

Подвес для CD якорный.



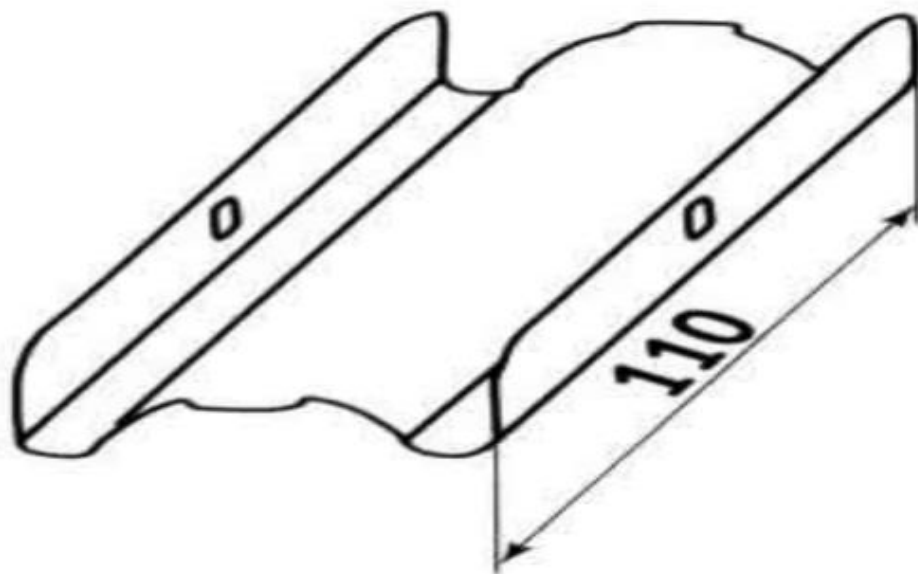
Упаковка, шт	Вес, кг
200	8,4

Соединитель поперечный односторонний



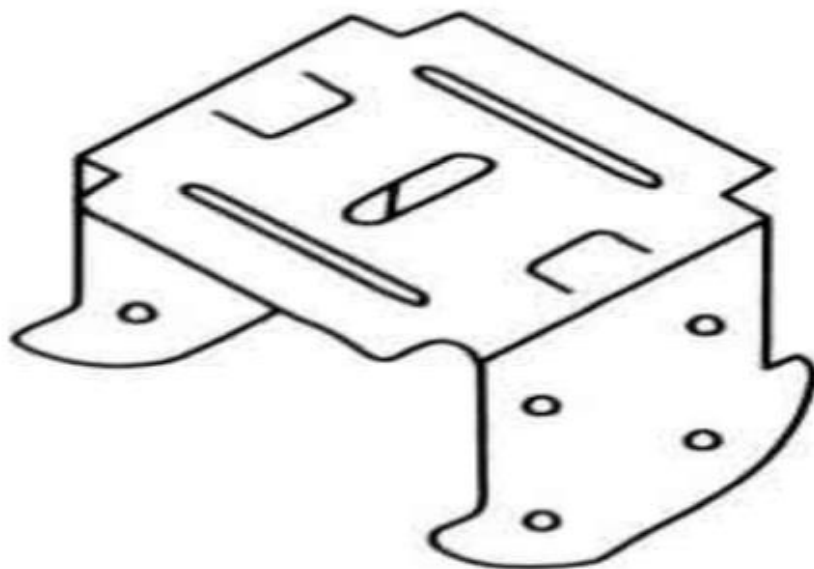
Упаковка, шт	Вес, кг
300	12

Соединитель продольный (для наращивания) для CD



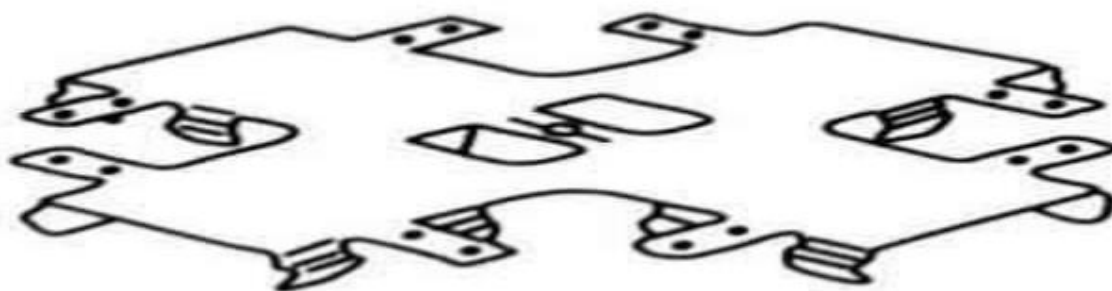
Упаковка, шт	Вес, кг
250	15

Соединитель поперечный двухуровневый для CD60



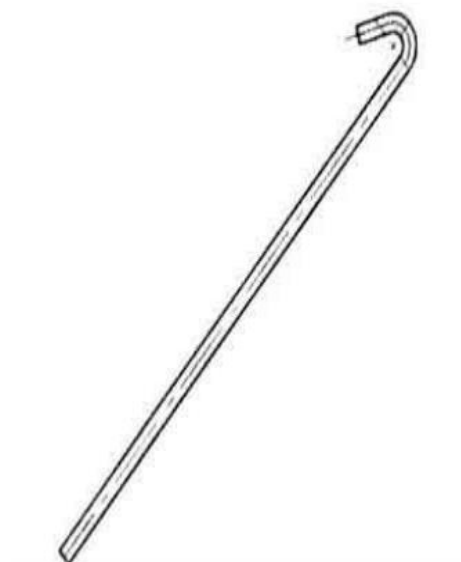
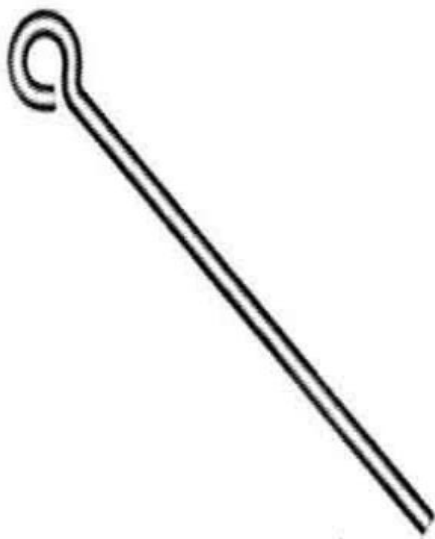
Упаковка, шт	Вес, кг
400	25

Соединитель крестообразный одноуровневый (краб)



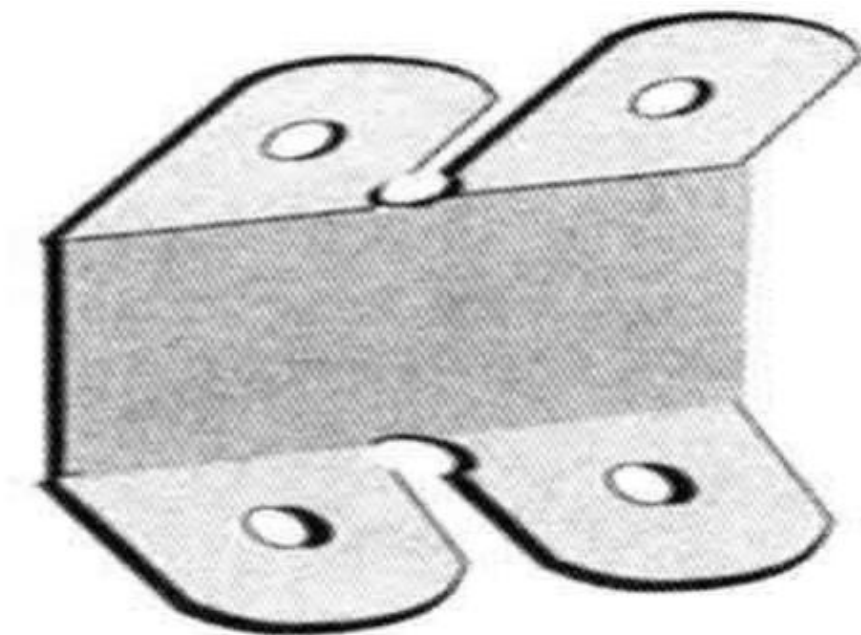
Упаковка, шт	Вес, кг
100	13

Стержень с ушком, стержень с крючком (250 мм, 500 мм, 1000 мм).



Длина, мм	Упаковка, шт	Вес, кг
250	100	2
500	100	4
1000	100	10

Двойная пружина



Упаковка, шт	Вес, кг
150	3